



**blyweert**  
aluminium

Het  
**multi-modulaire**  
veranda-  
daksysteem

 v/d Vecht  
**StarKozijn**

# ATLAS: Het multi-modul

## Systeemkenmerken

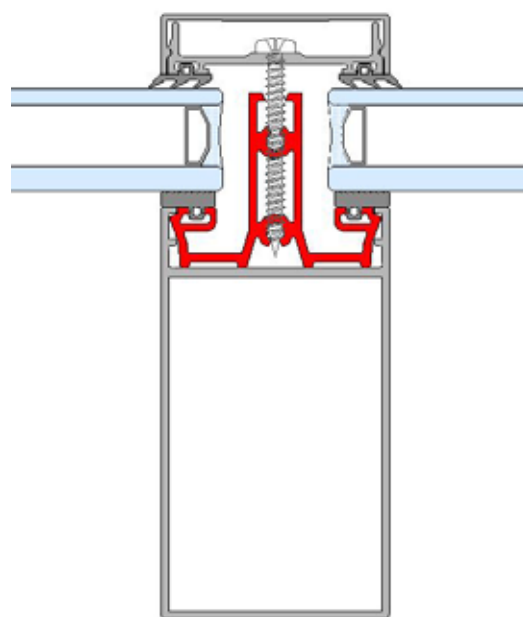
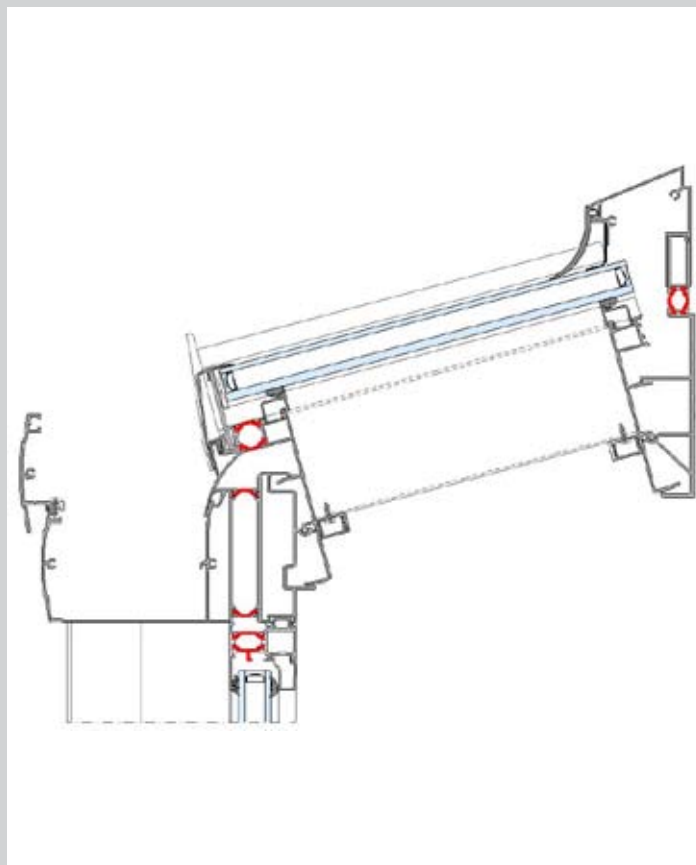
Atlas is een thermisch geïsoleerd systeem in hoogwaardig aluminium voor het vervaardigen van verandadaken en daklichtstructuren in diverse afmetingen en esthetische stijlvariantes.

Het systeem bestaat uit een draagconstructie van kokervormige profielen waarop de beglazing rust en die zowel bovenaan als onderaan worden bevestigd aan horizontaal geplaatste liggerprofielen. De dakbouw wordt aan de buitenzijde vlak gehouden door lage of geprofileerde klemlijstprofielen.

Het onderaan gelegen horizontaal liggerprofiel werd geconcipeerd als regenopvanggoot, terwijl het bovenaangelegen liggerprofiel werd uitgewerkt als muuraansluitingsprofiel.

Atlas werd zeer multi-modulair ontworpen in 3 sterkte-variantes en in 3 stijl-variantes: rechthoekig, steel-look en victoriaans.

## Profieldoorsneden

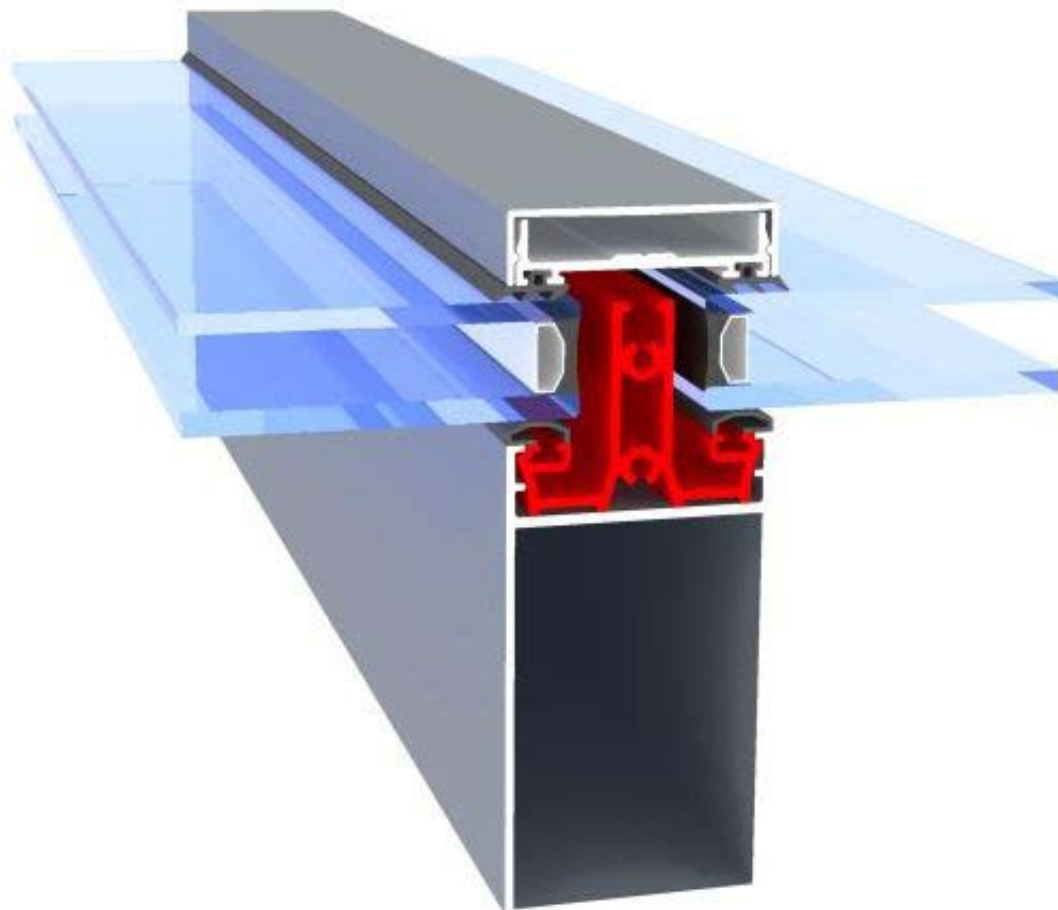


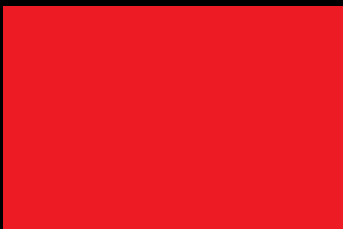
# aire verandadaksysteem

## Technische kenmerken

	<b>Rectangulair</b>	<b>Victoriaans</b>	<b>Steel-look</b>
<b>Aanzichtbreedte draagprofiel</b>	56 mm	56 mm	56 mm
<b>Diepteligging draagprofiel</b>	71-101-128 mm	71-101-128 mm	71-101-128 mm
<b>Dakhelling</b>	5° - 45°	5° - 45°	5° - 45°
<b>Glasdikte</b>	tot 40 mm	tot 40 mm	tot 40 mm
<b>Dikte polycarbonaatplaten</b>	tot 40 mm	tot 40 mm	tot 40 mm
<b>Dikte sandwichpanelen</b>	tot 50 mm	tot 50 mm	tot 50 mm

## Perspectief





v/d Vecht  
**Star**Kozijn